

WLAN router telepítési segédlete

✳️ **Annak érdekében, hogy jogosulatlan felhasználóknak a routerhez való hozzáférése elkerülhető legyen, javasoljuk olyan biztonsági mechanizmusok használatát, mint a WEP, WPA vagy azonosító és jelszó beállítása a web konfiguráléhoz való bejelentkezéshez 192.168.1.254 IP címen.**

Előkészület

- 1 Legalább egy PC telepített IEEE 802.11b/g/n WLAN klienssel.
- 2 Egy egyenes kötésű Ethernet kábellel kössük össze a WAN aljzatot az Internet kapcsolat xDSL vagy kábelmodemjével.
- 3 WLAN router.

Ellenőrizze a csomag tartalmát:

- ✓ WLAN router
- ✓ Tápegység
- ✓ Felhasználói kézikönyv CD-n
- ✓ RJ-45 kábel (opcionális)

Gyűjtse össze a telepítéshez szükséges információt:

WAN konfiguráció (Lépjen kapcsolatba az internetszolgáltatójával vagy a hálózati adminisztrátorral az alábbi információkért)

DHCP Client

Static IP

IP cím	<input type="text"/> . <input type="text"/> . <input type="text"/> . <input type="text"/>
Subnet mask	<input type="text"/> . <input type="text"/> . <input type="text"/> . <input type="text"/>
Alap átjáró	<input type="text"/> . <input type="text"/> . <input type="text"/> . <input type="text"/>
DNS cím	<input type="text"/> . <input type="text"/> . <input type="text"/> . <input type="text"/>

PPPoE

Felhasználó név	<input type="text"/>
Jelszó	<input type="text"/>

PPTP

IP cím	<input type="text"/> . <input type="text"/> . <input type="text"/> . <input type="text"/>
Subnet mask	<input type="text"/> . <input type="text"/> . <input type="text"/> . <input type="text"/>

WLAN router telepítési segédlete

Szerver IP cím	□□□□ . □□□□ . □□□□ . □□□□
Felhasználó név	
Jelszó	

L2TP

IP cím	□□□□ . □□□□ . □□□□ . □□□□
Subnet mask	□□□□ . □□□□ . □□□□ . □□□□
Szerver IP cím	□□□□ . □□□□ . □□□□ . □□□□
Felhasználó név	
Jelszó	

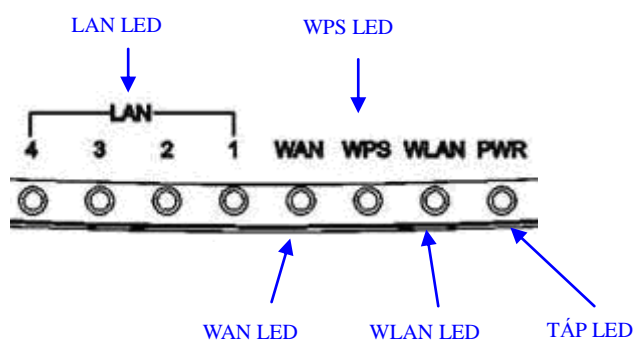
LAN konfiguráció

IP cím	□□□□ . □□□□ . □□□□ . □□□□
Subnet mask	□□□□ . □□□□ . □□□□ . □□□□

WLAN konfiguráció

SSID	
Mód	
Csatorna szám	

LED panel leírás



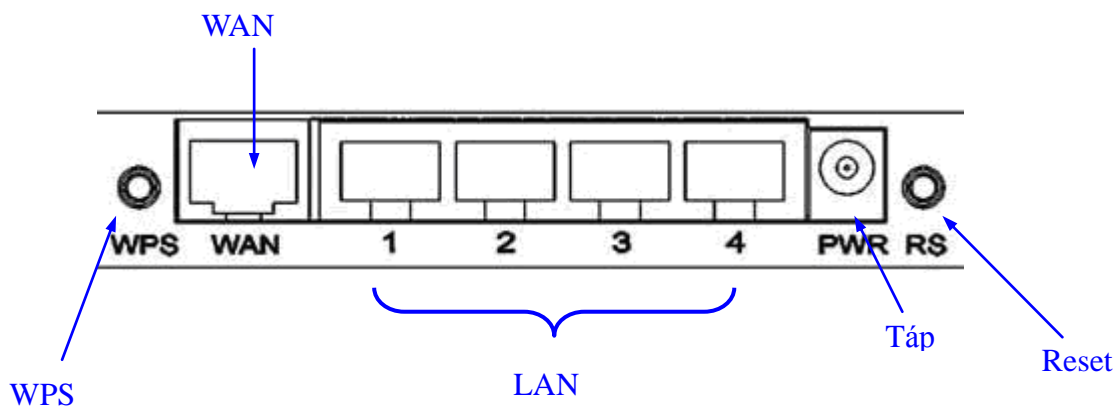
LED kijelző	Állapot	Leírás
1. Táp LED	Be	WLAN router áram alatt.
	Ki	WLAN router kikapcsolva.
2. WLAN LED	Villog	WLAN aktív
	Ki	WLAN nem működik
3. WPS LED	Villog	WPS bekapcsolva.

WLAN router telepítési segédlete

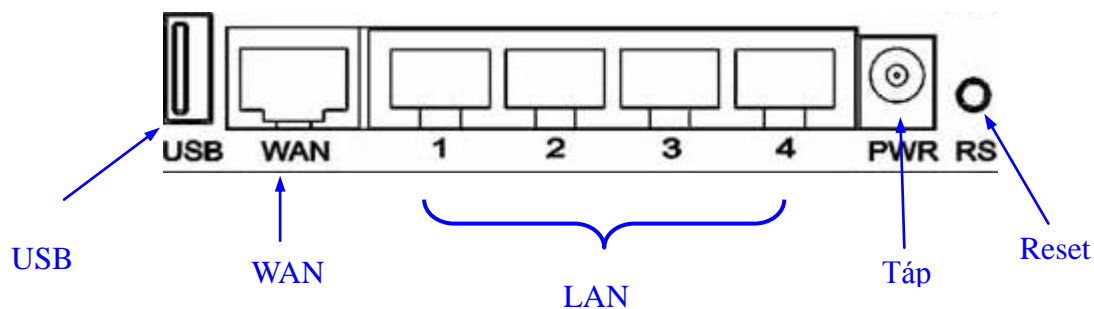
4. WAN LED AKTIV	Ki	WPS kikapcsolva
	Villog	Adatfolyam a WAN interface-n.
	Be	Port csatlakoztatva.
5. LAN LED AKTIV	Ki	Nincs kapcsolat.
	Villog	Adatfolyam a LAN interface-n.
	Be	Port csatlakoztatva.
Ki	Nincs kapcsolat.	

Hátlap leírása

1. típus

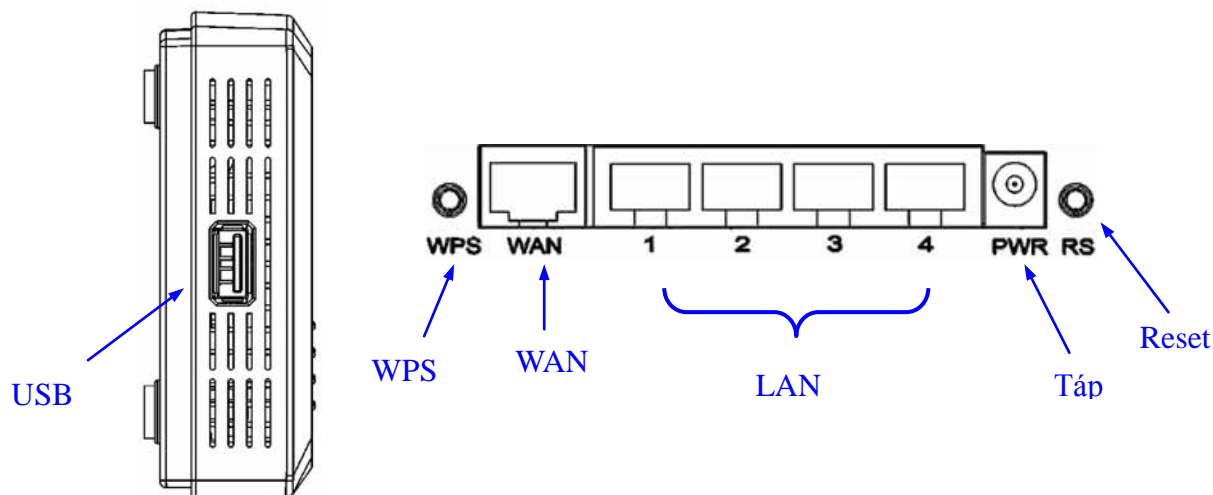


2. típus



WLAN router telepítési segédlete

3. típus



Csatlakozó	Leírás
Wireless Antenna	The Wireless LAN Antenna in box.
Táp (Áram)	Táp csatlakozó külső tápegység részére. Külső tápegység gondoskodik a megfelelő áramellátásról a WLAN router számára.
LAN	Az RJ-45 foglalaton keresztül LAN kapcsolatot létesíthetünk Category 5 kábel használatával. Auto-sensing 10/100 M sebesség, fél/teljes duplex átvitel, illetve IEEE 802.3/ 802.3u kompatibilitás támogatva.
WAN	Az RJ-45 foglalaton keresztül WAN kapcsolatot létesíthetünk Category 2 kábel használatával. Auto-sensing 10/100 M sebesség, fél/teljes duplex átvitel, illetve IEEE 802.3/ 802.3u kompatibilitás támogatva.
RS (Reset)	A reset gomb 5–10 másodperces folyamatos nyomvatartásával visszaállítjuk a router paramétereit a gyári alapértékekre.
WPS	A WPS 5–10 másodperces folyamatos nyomvatartásával engedélyezzük a WPS használatát.
USB	A beépített FTP szerver támogatja a USB porton keresztül csatlakoztatott USB tárolóegységet. · File szerver.

WLAN router telepítési segédlete

Telepítés

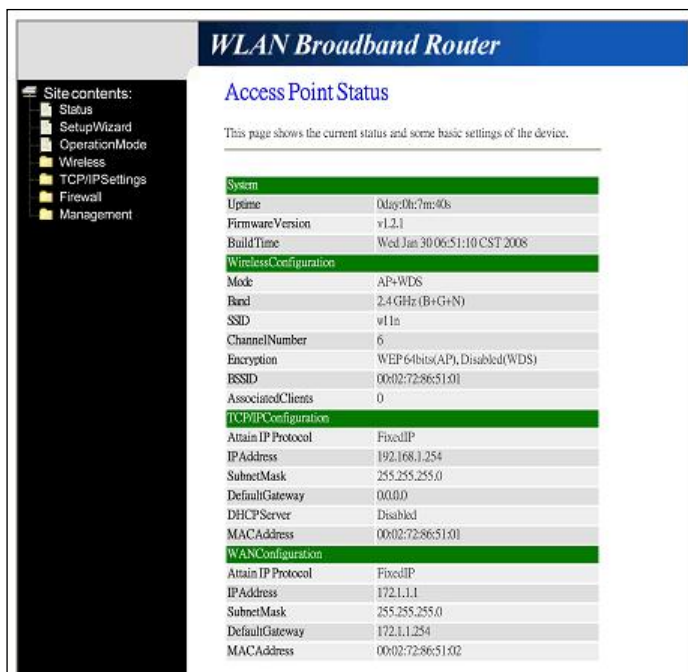
Első lépés – Kapcsoljuk be a WLAN routert.

Csatlakoztassuk a tápegységet a WLAN routerre és a fali csatlakozójazatra.

Megjegyzés: A WLAN router teljes rendszerindulása kb. 50 másodpercet vesz igénybe bekapcsolás után: a Táp LED világít és a villogó WLAN LED jelzi, hogy a WLAN interface engedélyezve van és aktív.

Második lépés – A WLAN router konfigurálása

1. Csatlakoztassa a számítógépét a LAN portra a router konfigurálása céljából. WLAN router az alábbi alapértelmezett paraméterekkel rendelkezik az Ethernet LAN interface-n.



The screenshot shows the configuration page for a WLAN Broadband Router. The page title is "WLAN Broadband Router" and the sub-page is "Access Point Status". The page content is as follows:

System	
Uptime	0day:0hr:7m:40s
FirmwareVersion	v1.2.1
BuildTime	Wed Jan 30 06:51:10 CST 2008

Wireless Configuration	
Mode	AP+WDS
Band	2.4 GHz (B+G+N)
SSID	w11n
ChannelNumber	6
Encryption	WEP 64bits(AP), Disabled(WDS)
BSSID	00:02:72:86:51:01
AssociatedClients	0

TCP/IP Configuration	
Attain IP Protocol	FixedIP
IPAddress	192.168.1.254
SubnetMask	255.255.255.0
DefaultGateway	0.0.0.0
DHCP Server	Disabled
MACAddress	00:02:72:86:51:01

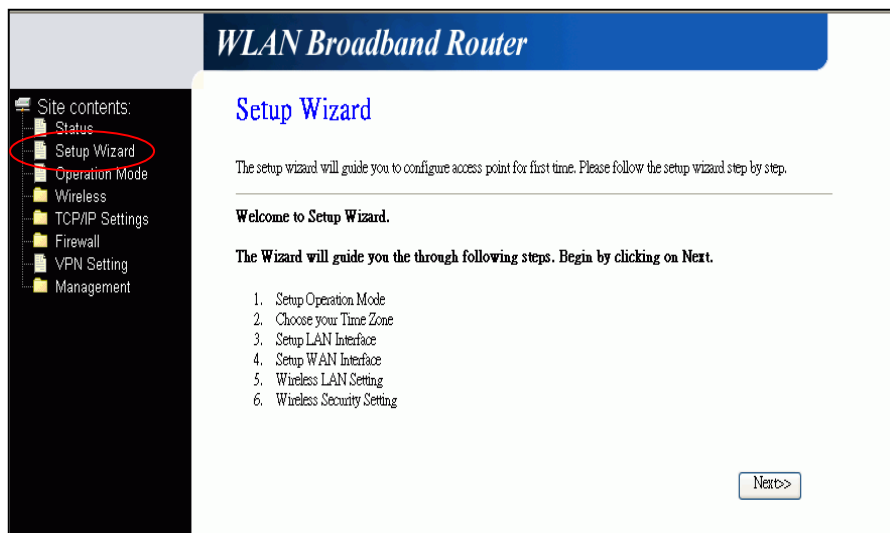
WAN Configuration	
Attain IP Protocol	FixedIP
IPAddress	172.1.1.1
SubnetMask	255.255.255.0
DefaultGateway	172.1.1.254
MACAddress	00:02:72:86:51:02

- Alapértelmezett IP cím (Default IP Address) : **192.168.1.254**
- Alapértelmezett IP subnet mask: **255.255.255.0**
- WEB bejelentkezési felhasználói név: **<empty>**
- WEB bejelentkezési jelszó: **<empty>**
- Allítsa be számítógépe IP címét a 192.168.1.1 - 192.168.1.253 és a subnet mask legyen 255.255.255.0., Nyissa meg az Internet böngészőjét (pl. Microsoft IE6.1 SP1 vagy újabb) és kapcsolódjon a WLAN routerre a <http://192.168.1.254> URL megadásával.

A következő példán bemutatjuk a router beállítását "Gateway" módra, amely a gyári alapértelmezett mód. Értelmszerűen a beállítandó értékek változhatnak.

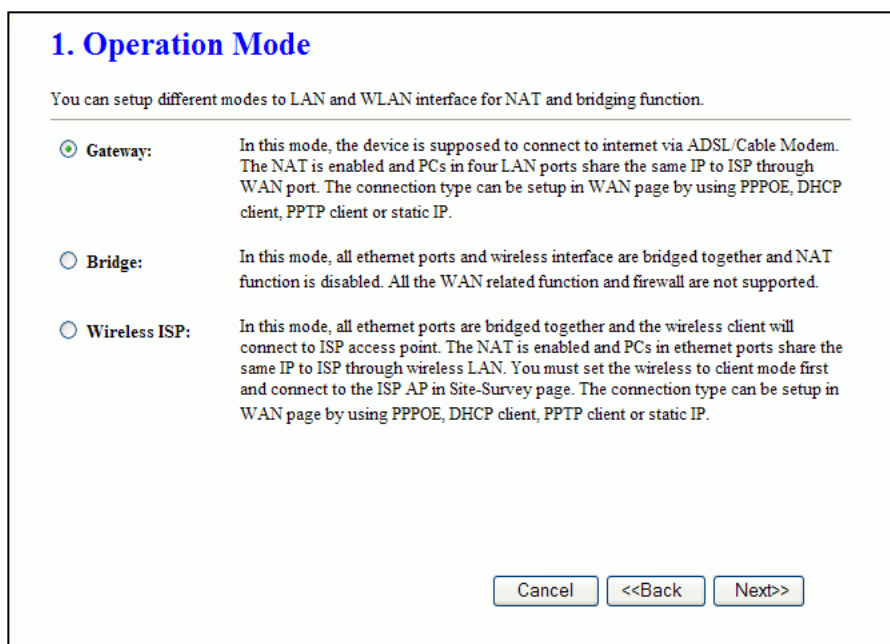
WLAN router telepítési segédlete

2. Kattintson a "Setup Wizard" almenüre a "Site contents" menüben



- Kattintson a "Next>>" gombra a folytatáshoz.

3. A működési mód (Operation Mode) beállítása



- Kattintson "Gateway".
- Kattintson a "Next>>" gombra a folytatáshoz.

WLAN router telepítési segédlete

4. Időzóna beállítása

2. Time Zone Setting

You can maintain the system time by synchronizing with a public time server over the Internet.

Enable NTP client update
 Automatically Adjust Daylight Saving

Time Zone Select : (GMT+08:00)Taipei

NTP server : 192.5.41.41 - North America

Cancel <<Back Next>>

- Klikk a “Next>>” gombra a folytatáshoz.

5. A LAN interface beállítása

3. LAN Interface Setup

This page is used to configure the parameters for local area network which connects to the LAN port of your Access Point. Here you may change the setting for IP address, subnet mask, DHCP, etc..

IP Address: 192.168.1.254

Subnet Mask: 255.255.255.0

Cancel <<Back Next>>

- IP cím: 192.168.1.254.
- Subnet mask: 255.255.255.0.
- Klikk a “Next>>” gombra a folytatáshoz.

6. A WAN interface beállítása

4. WAN Interface Setup

This page is used to configure the parameters for Internet network which connects to the WAN port of your Access Point. Here you may change the access method to static IP, DHCP, PPPoE or PPTP by click the item value of WAN Access type.

WAN Access Type: DHCP Client

Cancel <<Back Next>>

- WAN típus: Válassza ki az ISP-nek megfelelő WAN kapcsolatot.
- ✧ WAN opciók: Static IP, DHCP Client, PPPoE, PPTP, L2TP
- Klikk a “Next>>” gombra a folytatáshoz.

WLAN router telepítési segédlete

7. A vezeték nélküli hálózat alap beállításai

5. Wireless Basic Settings

This page is used to configure the parameters for wireless LAN clients which may connect to your Access Point.

Band: 2.4 GHz (B+G+N)

Mode: AP

Network Type: Infrastructure

SSID: MyWLAN

Channel Width: 40MHz

ControlSideband: Upper

Channel Number: 11

Enable Mac Clone (Single Ethernet Client)

- Sáv: 2.4GHz(B+G+N)
- Mód: AP
- Hálózat típus: tiltva (disabled)
- SSID: MyWLAN
- Csatorna: 11
- Mac Clone engedélyzés: tiltva (disabled)
- Klic a “Next>>” gombra a folytatáshoz.

8. Titkosítás beállítása a vezeték nélküli hálózaton

6. Wireless Security Setup

This page allows you setup the wireless security. Turn on WEP or WPA by using Encryption Keys could prevent any unauthorized access to your wireless network.

Encryption: WEP

Key Length: 64-bit

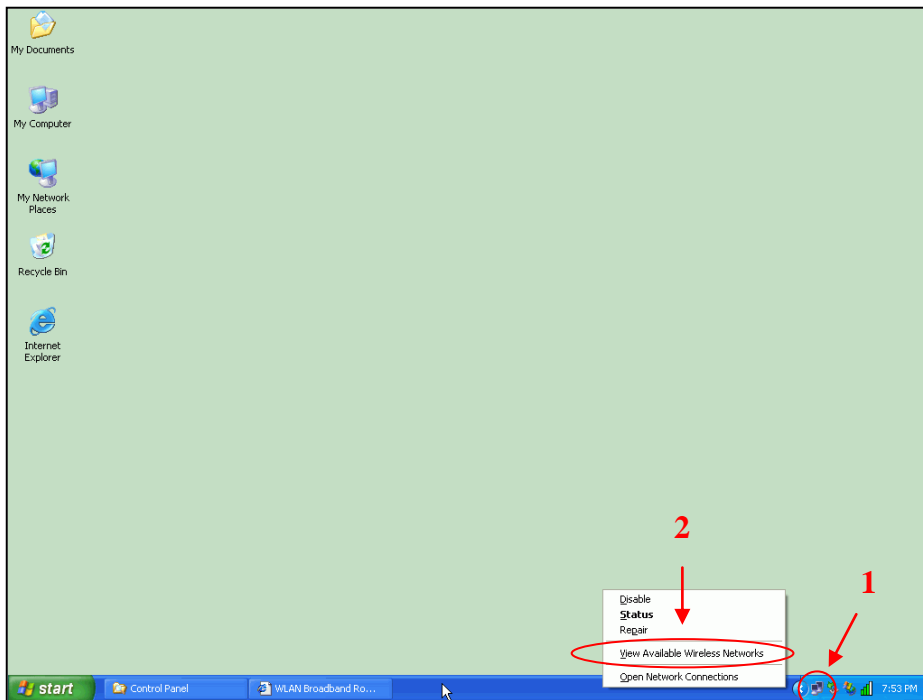
Key Format: Hex (10 characters)

Key Setting: *****

- Titkosítás: nincs (None)
- ◇ Lehetőségek:
WEP, WPA (TKIP),
WPA2 (AES), WPA2
Mixed
- Klic a “Finished” gombra a telepítés befejezéséhez.

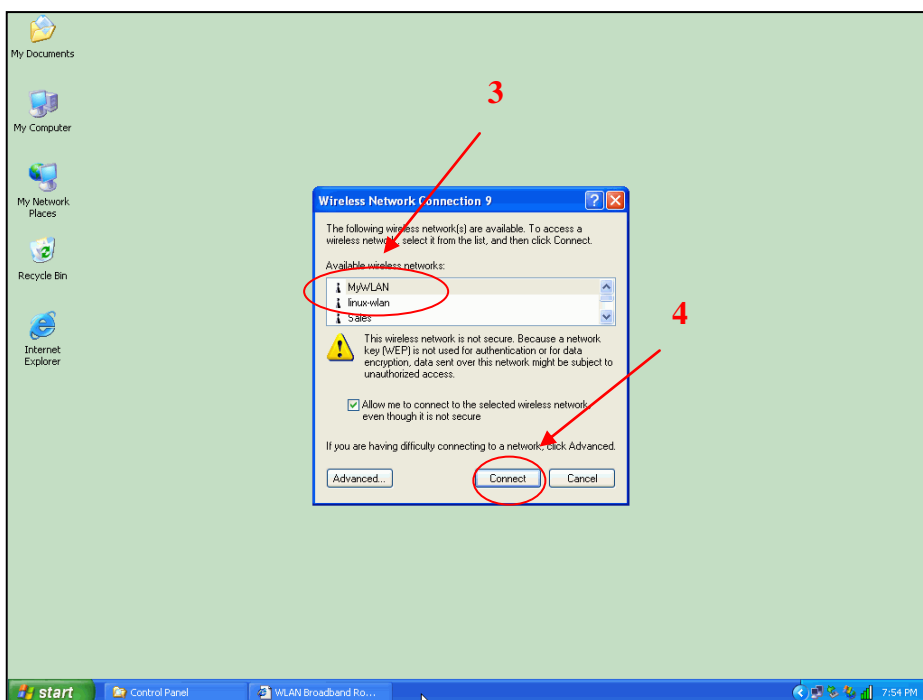
WLAN router telepítési segédlete

Harmadik lépés – Vezetéknélküli kliens csatlakoztatása a WLAN routerre



A vezetéknélküli kliens számítógépen:

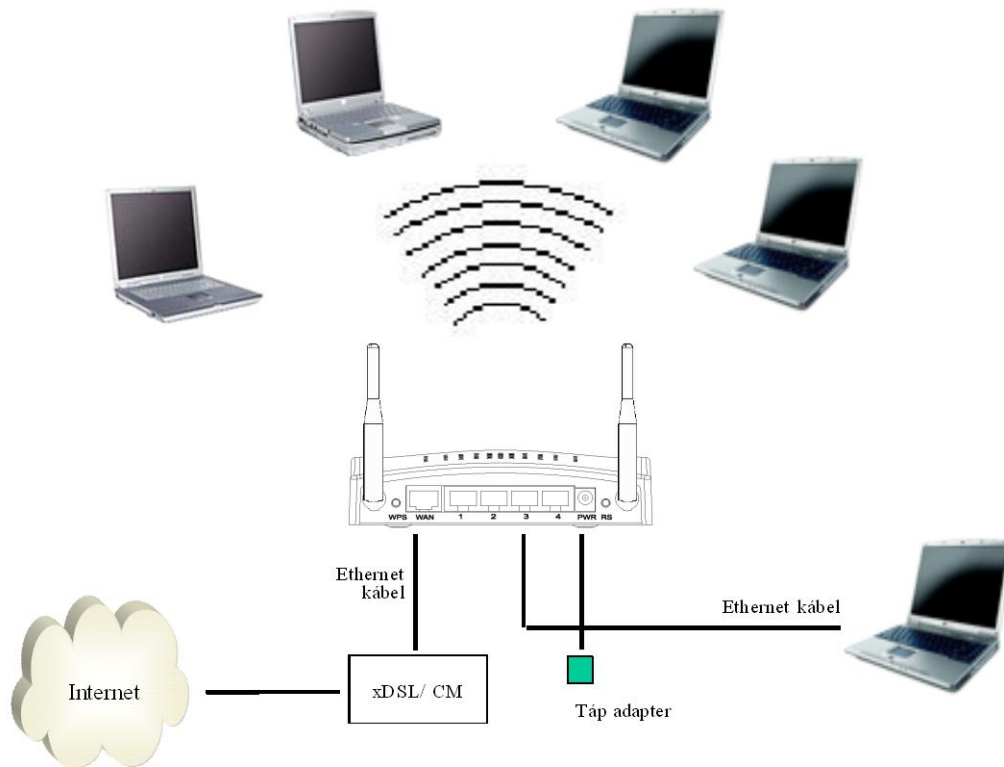
1. Húzza az egeret a “Hálózati kapcsolatok” ikonra a tálcán és az egér jobb gombjának lenyomásával hozza elő a felugró menüt.
2. Klicsk a “Az elérhető vezetéknélküli hálózatok megtekintése” a felugró menüben.



3. Válassza ki a kívánt vezetéknélküli hálózatot (SSID-t) a rendelkezésre álló hálózatok közül.

4. Klicsk a “Kapcsolódás” (“Connect”) gombra a vezetéknélküli hálazatra való kapcsolódás céljából.

WLAN router telepítési segédlete



A WLAN router vezeték nélküli hálózatának diagramja.

Ajánlás

Kérjük, tanulmányozza a WLAN router felhasználói kézikönyvét részletes és teljes műveleti útmutatásért.