

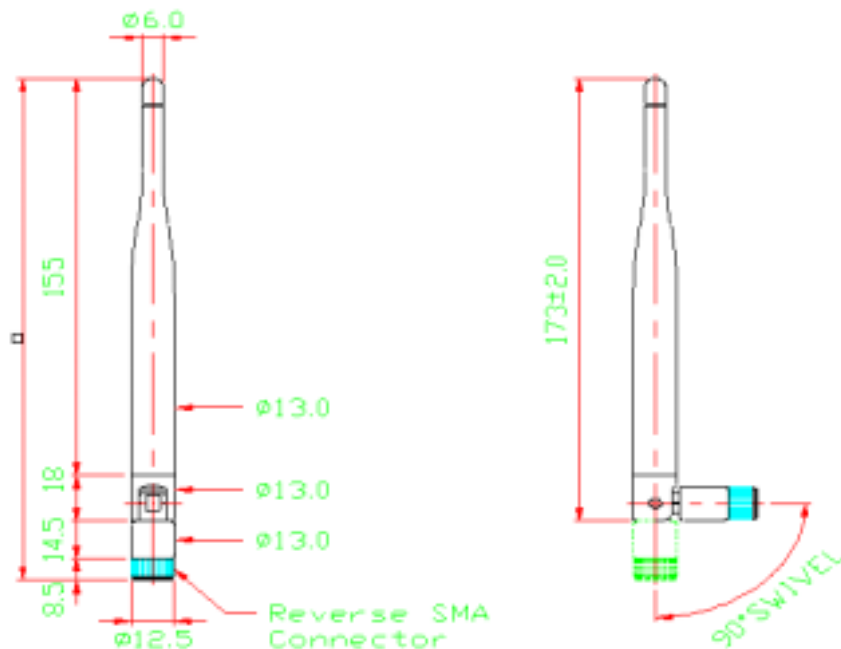
MyTek MWAN-2450 5dBi 2.4 GHz antenna



Specifikáció

Frekvencia sáv	2.4~2.4835 GHz
Impedancia	50Ω
VSWR (lásd Fig. 1)	=< 2.0 max
Return Loss	-10dB max
Nyereség (lásd Fig 2, Fig 3)	5 dBi (tip.)
Polarizáció	Lineáris
Radiáció	Horizontális síkban körsugárzó
Tipus	$\lambda/2$ dipole
Szin	Fekete
Koax kábel	RG-178
Műanyag borítás	Termoplasztikus poliuretán
Antenna alap	Polikarbonát
Csatlakozó	RP-SMA
Üzemeltetési és tárolási hőmérséklet	-20~+65°C

Méret:



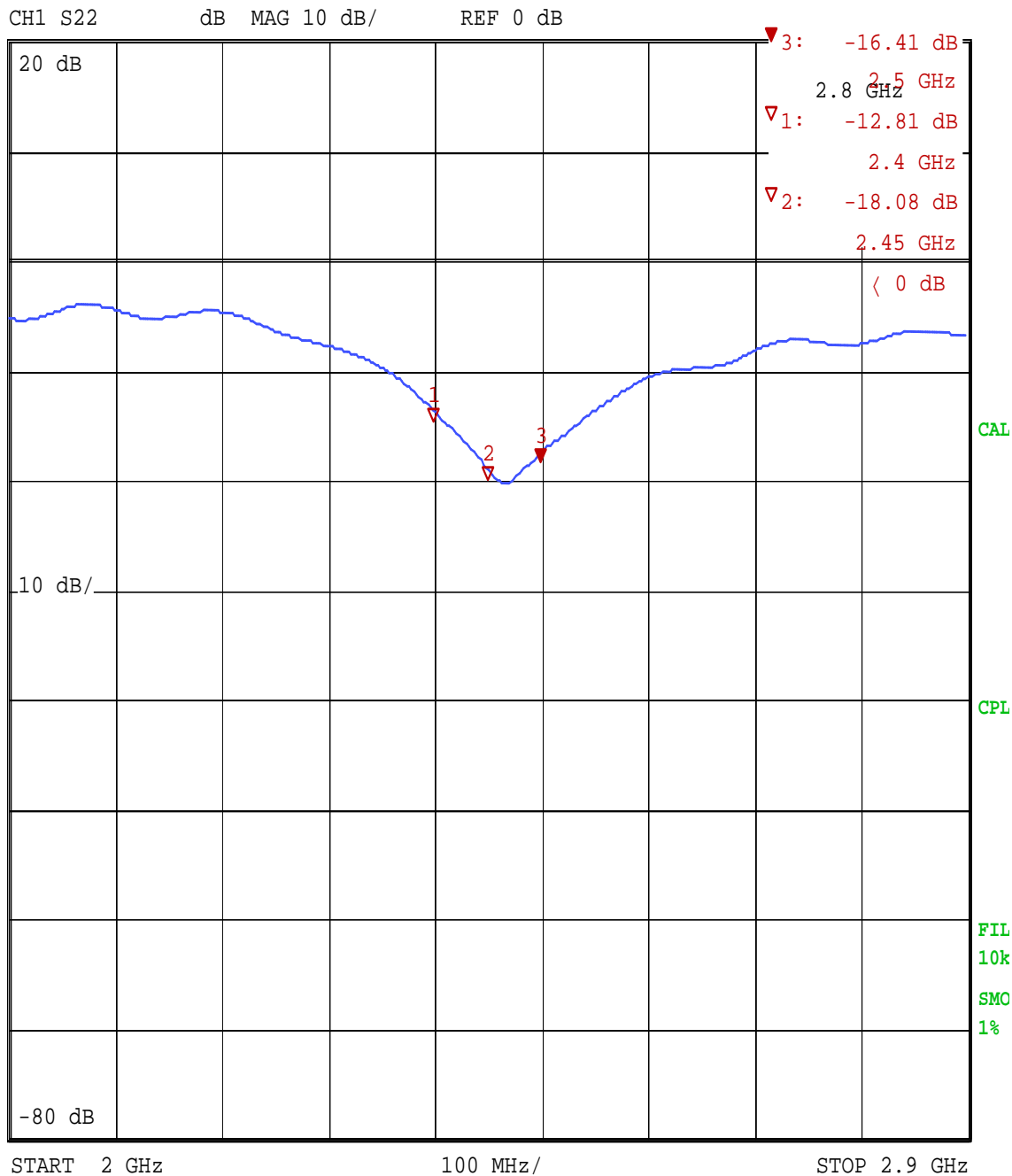


Fig 1 Return Loss For 2.4GHz

Antenna Position: Vertical

Test Mode: 5dBi

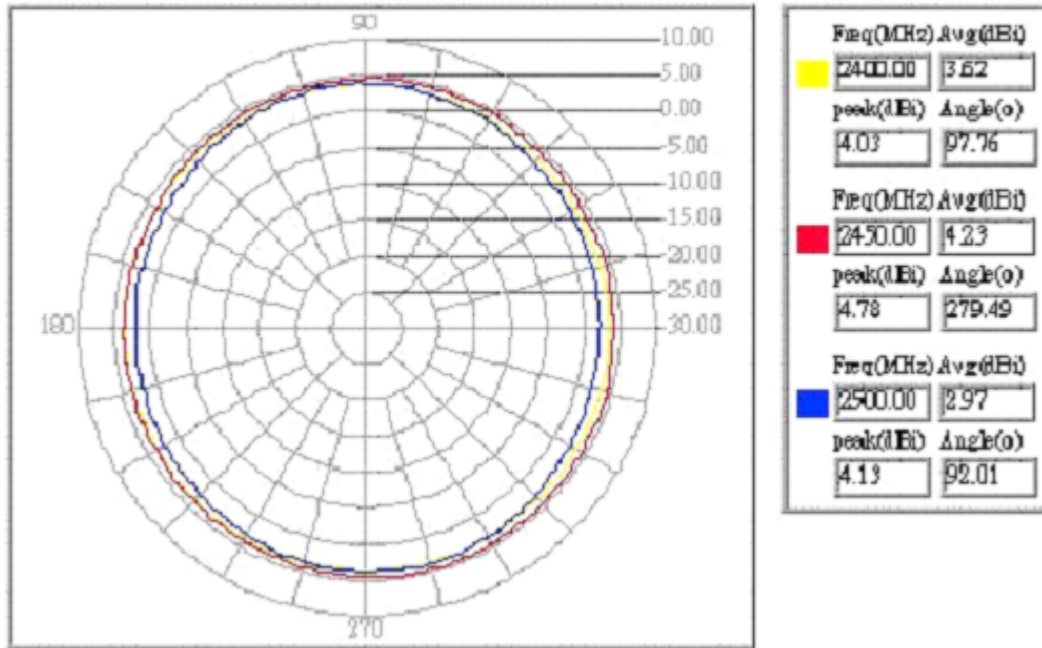


Fig.2 H-Plane

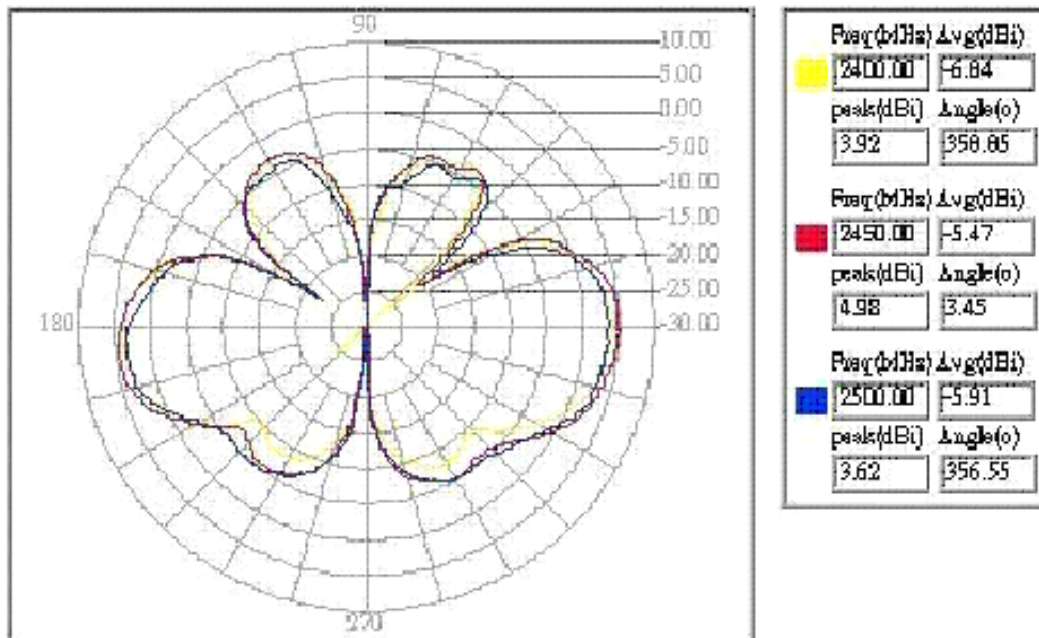


Fig.3 E-Plane